

FR

sectionneur

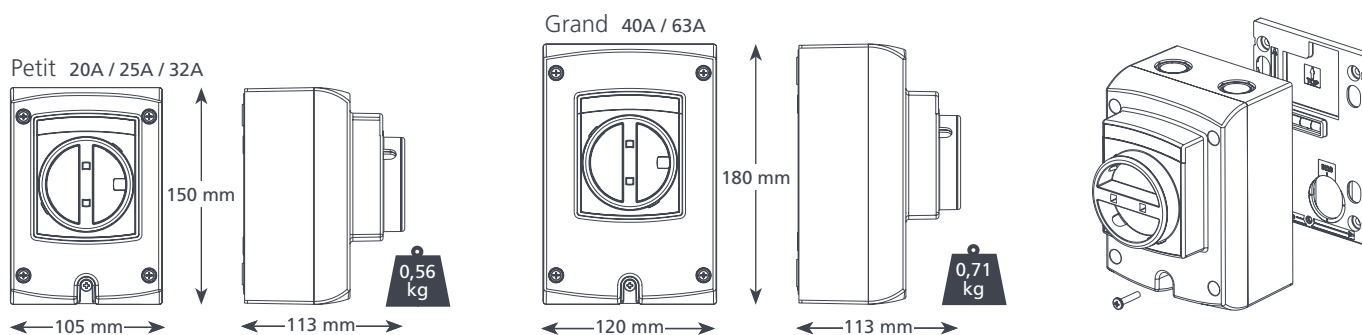
Conçu pour répondre aux besoins des installateurs. Une Grande gamme de modèles avec plaque arrière démontable pour faciliter l'installation.

NEW



AVANTAGES

- Plaque arrière démontable avec niveau à bulle pour faciliter l'installation
- 9 modèles disponibles
- Montage en saillie (avec et sans back plaque arrière)
- Interrupteur amovible pour faciliter le câblage
- Protection IP 66 pour utilisation à l'intérieur et à l'extérieur
- Position « OFF » (jusqu'à 2 cadenas) et position « ON » (1 cadenas) verrouillables pour éviter un accès non autorisé
- Entièrement conforme IEC 60947-3
- 5 entrées de câble à percer



CARACTÉRISTIQUES TECHNIQUES

Nominal	230 V / 415 V AC
Indice de protection IP	IP66

OPTIONS

Description	Pièce n°
3 pole 20A (Petit)	AX6101/2
3 pole 32A (Petit)	AX6102/2
3 pole 40A (Grand)	AX6103/2
3 pole 63A (Grand)	AX6104/2
4 pole 20A (Petit)	AX6001/2
4 pole 25A (Petit)	AX6005/2
4 pole 32A (Petit)	AX6002/2
4 pole 40A (Grand)	AX6003/2
4 pole 63A (Grand)	AX6004/2

INCLUS DANS L'EMBALLAGE

Sectionneur • Plaque arrière avec niveau à bulle
 • Vis M 4 x 20 mm • Notice d'installation
 • 2 x presse-étoupes et écrous M 20 (sectionneur petit modèle) • 2 x presse-étoupes et écrous M 25 (sectionneur grand modèle)