



AIRE ACONDICIONADO



REFRIGERACIÓN



CALEFACCIÓN



ES

# silent+ MINI LIME

## BOMBA DE EVACUACIÓN DE CONDENSACIÓN

La Silent+ Mini Lime está diseñada con un 'total system approach' e incluye muchas características para crear un sistema realmente silencioso. Perfecta para oficinas y salas de reuniones. (También disponible en 'Pack sólo bomba')



12 L/h caudal máx.



Altura máx. recomendada 10 m (caudal 6 L/h)



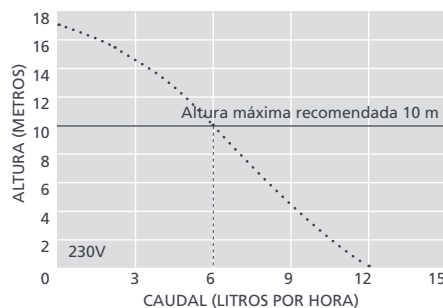
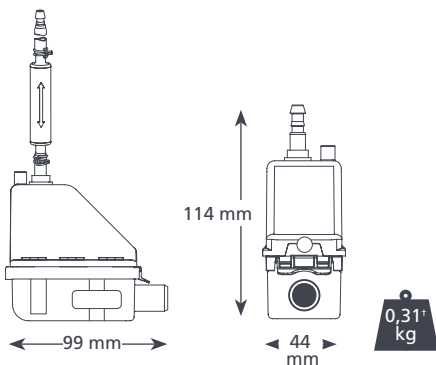
21 dB(A)

### CARACTERÍSTICAS

- Amortiguador acústico
- La bomba se aloja en el codo de la canaleta
- Instalación a derecha o izquierda
- Gama de sistemas de canaletas

### IDONEIDAD

- Hasta 16 kW
- Sistema Mini Split de pared
- ✓ **Perfecto para...** Uso comercial, donde el silencio es importante



### ACCESORIOS DE XTRA RECOMENDADOS

Sistema	Referencia
Fusible 1 Amp	FP2620
Conector desde tubo de vinilo a tubo de condensado	FP2038
Tubo de vinilo reforzado 1/4" (6 mm)	AX5100

### ESPECIFICACIONES

Caudal máx.	12L/h a 0 altura
Altura máx. recomendada	10 m
Altura máx. succión	n/a
Nivel sonoro a 1 m	21 dB(A)
Fuente de alimentación	230 V AC, 0.1A, 16W, 50/60Hz
Nominal	No continuo
Clase	Dispositivo de Clase II
kW máx de la unidad	16 kW
Temperatura máxima del agua	40°C / 104°F
Tubo de descarga	6mm de DI
Protección IP	IP24
Interruptor de seguridad	3.0A Normalmente cerrada
Protección térmica	✓
Completamente encapsulada	✓
Autocebante	✓

### OPCIONES Y REFERENCIA

Sistema	Color	Referencia
Slimline	Marfil	FP3312
	Blanco	FP3319
BBJ (SpeediDuct)	Marfil	FP3316
	Blanco	FP3320
Artiplastic	Marfil	F3315
Repuesto Silent+ Mini Lime†		FP3322

### CONTENIDO DE LA CAJA

Bomba Silent+ Mini Lime (incluye tubo de descarga de 300 mm con conector y cable de alimentación de 1,5 m) • Amortiguador acústico y tubo de descarga lima de 1 m con conector • Manguera mm entrada verde lima de 220 mm y 14 mm de DI • Tubo respirador de vinilo de 150 mm y 6 mm de DI • Dispositivo antirretorno • Parte frontal y posterior del codo • Parte frontal y posterior de la canaleta de 800 mm • Manga interna de la canaleta (Sistema Slimline solamente) • Brida (sistemas Slimline, BBJ solamente) • Junta de techo • Kit de conector de condensado • Kit de fijación • Manual de instalación

- 📖 Descargue el manual en [aspenspumps.com](http://aspenspumps.com)
- ▶ Vea el vídeo de instalación en [aspenspumps.com](http://aspenspumps.com)

† Sólo bomba – no en canaleta included

Para más accesorios de instalación, vea nuestra gama Aspen Xtra

Información correcta en el momento de enviarse a imprenta.



[aspenspumps.com](http://aspenspumps.com)

+44 (0)1323 848842

[sales@aspenspumps.com](mailto:sales@aspenspumps.com)

confiable | silencioso | simple

13