

DE NIEUWE SILENT+ MINI LIME
PRACHTIG STIL



Eenvoudige en snellere installatie.

Je hebt geen demper, anti-sifon, knoppen of lampjes nodig.
Je hebt geen Maxi Lime nodig - deze pomp is een Mini en Maxi alles-in-één.

Past op alle kabel goten.

Bovendien is onze Kwik Fix-reeks verkrijgbaar in drie kleuren (wit, crème, zwart).

Plug & Play. Achterwaarts compatibel. Perfect voor vervangende installaties.

Vervangingspomp verkrijgbaar, naast het complete systeem.

Near-silent operation. Zo laag als 16dB(A)@1m.

Variabele snelheid, vermogen op aanvraag, geen onderdelen aanraken = stilte.

Bewezen technologie. Dezelfde technologie als onze best verkopende Silent+ Mini White.

Werkt alleen wanneer het moet. Tot 10 x lager stroomverbruik.

Een indrukwekkend debiet tot 40 l/u, een grotere tank en een grotere opvoerhoogte.

Tevredenheid gegarandeerd. Alles met drie jaar garantie.



* Kwik Fix, Slimline, BB zijn handelsmerken van Aspen Pumps.
† SpeediDuct® & Optimal® (geregistreerde handelsmerken van Castel Engineering).



Silent+ Mini Lime[®]

CONDENSAFVOERPOMP



De nieuwe en geoptimaliseerde 5e generatie Silent+ Mini Lime - slechts 16 dB(A) is de stilste en meest veelzijdige van alle hoek pompen. Probleemloos en flexibel te installeren (inclusief plug & play en montage op alle populaire soorten kabelgoten). Bewezen technologie levert een indrukwekkend debiet van 40 l/u en verbruikt tot 10 x minder stroom. Rondom maximale prestaties, on-demand vermogen, bijna geruisloze werking, optimale betrouwbaarheid en verhoogde energie-efficiëntie.

Max. debiet 40 L/h

15m max. rec. head

16 dB(A) @ 1m

HOOFDKENMERKEN

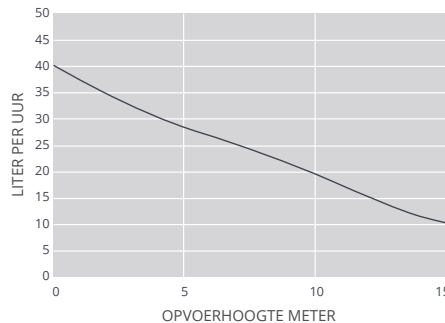
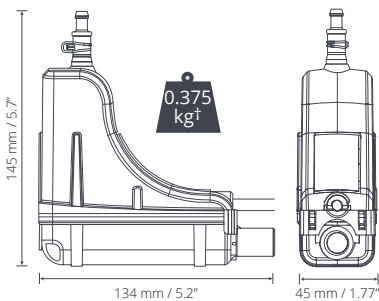
- Achterwaarts compatibele plug & play kabel
- Past op alle populaire kabelkanaalsystemen
- Snelle installatie - geen demper meer nodig, anti-sifon
- Debiet tot 40 L/h en tot 10 x lager stroomverbruik

TOEPASSINGEN

- Tot 46 kW / 157,000 Btu/h
- Hoge wandgemonteerde splitsystemen
- Links of rechts te installeren met diverse kabelkanaalsystemen

✓ Perfect voor...

Commercieel en huishoudelijk gebruik waar stilte belangrijk is



VOORGESTELDE XTRA ACCESSOIRES

Omschrijving	Onderdeelnr.
Zekering 1 A	FP2620
Slangadapter voor rioolaansluiting	FP2038
Gevlochten vinylslang 1/4" (6 mm)	AX5100

SILENT+ MINI LIME Univolt 100-250 VAC 50/60 Hz

Max. debiet	40 L @ 0m head per hr
Max. netto opvoerhoogte	15 m
dB(A) @ 1 m	Zo laag als 16*
Voeding	100-250 VAC, 0.18 A, 2.1 W, 50/60 Hz
Gewaardeerd	Doorlopend
Veiligheidsklasse	II toestel <input type="checkbox"/>
Max. vermogen unit	Up to 46 kW / 157000 Btu/h
Max. omgevingstemperatuur	40°C
Inlaat-/uitlaataansluitingen	Inlaat o/d: Ø16 mm Uitlaat o/d: Ø6 mm
IP bescherming	IP24
Veiligheidsschakelaar	5.0A N.C. (Normaal gesloten)
Zelfaanzuigend	✓

SILENT+ MINI LIME SYSTEM OPTIONS

Systeem	Colour	Part No.
Slimline	○ Ivoorwit	FP3312/5
	○ Wit	FP3319/5
Kwik Fix	○ Cream	FP3323/5
	● Black	FP3325/5
O-Ducting	○ Wit	FP3324/5
	○ Wit	FP3327/5 ‡
S-Ducting	○ Wit	FP3320/5 ‡
Inoac	○ Wit	FP3321/5
Silent+ Mini Lime vervanging†		FP3322/5

† Alleen pomp - geen leidinggoten bijgevoegd

IN THE BOX

Silent+ Mini Lime pomp (inclusief 1,5 m vast aangesloten voedingskabel) • 500 mm Kalkgroene inlaatslang 14 mm ID • 40 mm Vinyl ontluichtingsbuis 6 mm ID • Hoek pomp voor en achter • 800 mm gaten voor en achter • Interne leidinggootdoorvoering (alleen voor Slimlinesysteem) • Afdichting (alleen voor Slimline-, SpeediDuct & Inoac) • Plafondplaat • Aansluitset afvoer • Montageset • Montagehandleiding

Neem een kijkje bij ons Aspen Xtra assortiment voor meer installatiehulpstukken

‡ FP3320/5 trunking systeem is SpeediDuct® compatibel.
‡‡ FP3327/5 trunking systeem is Optimal® compatibel.
(SpeediDuct® & Optimal Duct zijn geregistreerde handelsmerken van Castel Engineering).

*Uitgaande van een massieve muurconstructie met een 2 kW unit.
Informatie is correct bij het ter perse gaan.

